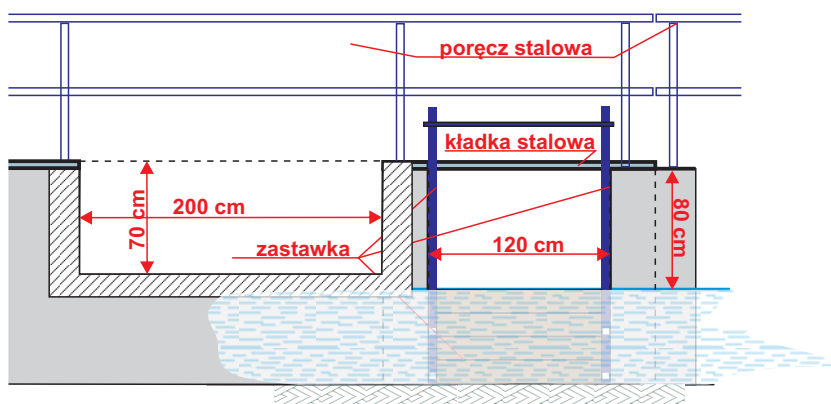
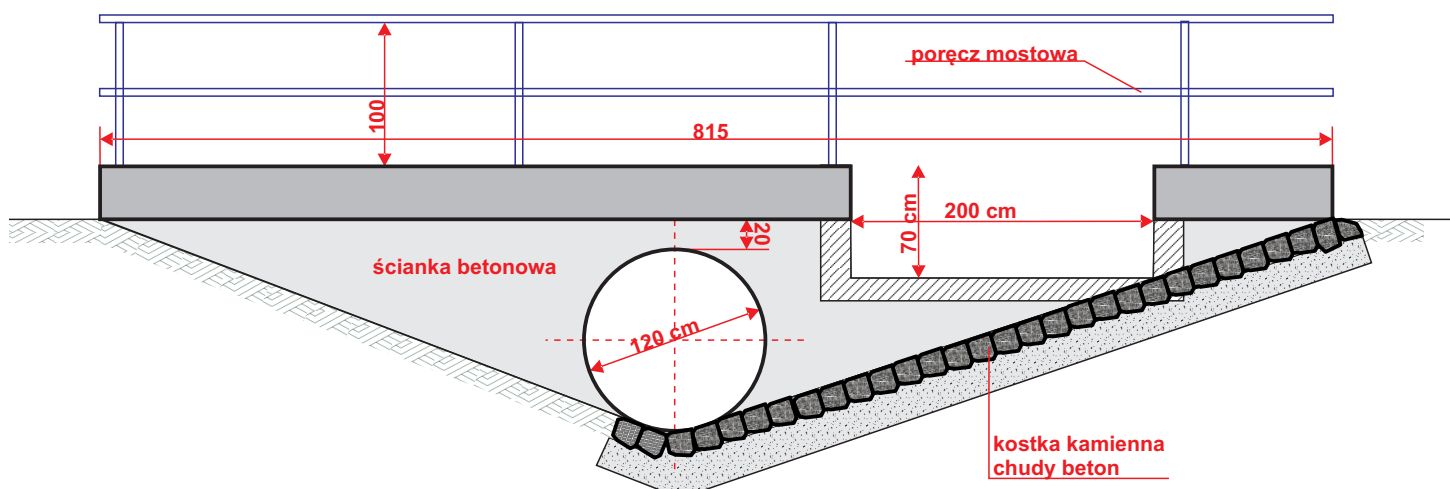


## Widok od strony wlotu



## Widok od strony wylotu



 Regon 531005383	PRZEDSIĘBIORSTWO USŁUGOWO-PROJEKTOWE „MI” Miroslaw Sieja ul. Piłsudskiego 10 B/1 47-223 KĘDZIERZYN-KOŹLE		
	OBIEKT PRZEPUST PRZY ULICY KILINSKIEGO NR 105624 O W M. ZAWADZKIE		
umowa nr	imię i nazwisko	nr uprawnień	podpis
Autor	mgr inż. Miroslaw Sieja	29/95/Op	
Sprawdził	Andrzej Jęczmienny	159/92/Op	
TEMAT	ODBUDOWA ZNISZCZONYCH ELEMENTÓW PRZEPUSTU PRZY ULICY KILINSKIEGO W ZAWADZKIWM DROGA NR 105624 O W KM 0+464 (0+000 - 0+602) W RAMACH USUWANIA SKUTKÓW KŁĘSK ŻYWIŁOWYCH		SKALA 1:50
TEMAT RYSUNKU	Koryto odwadniające – widok od strony wlotu i wylotu		maj 2012
INWESTOR	Gmina Zawadzkie ul. Dębowa 13 47-120 Zawadzkie		Rysunek nr 5