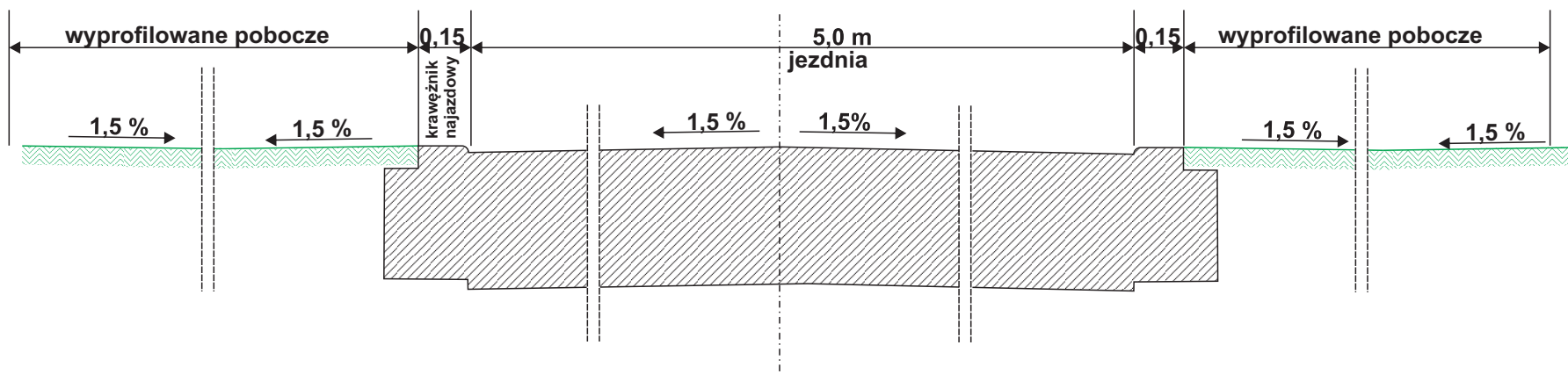


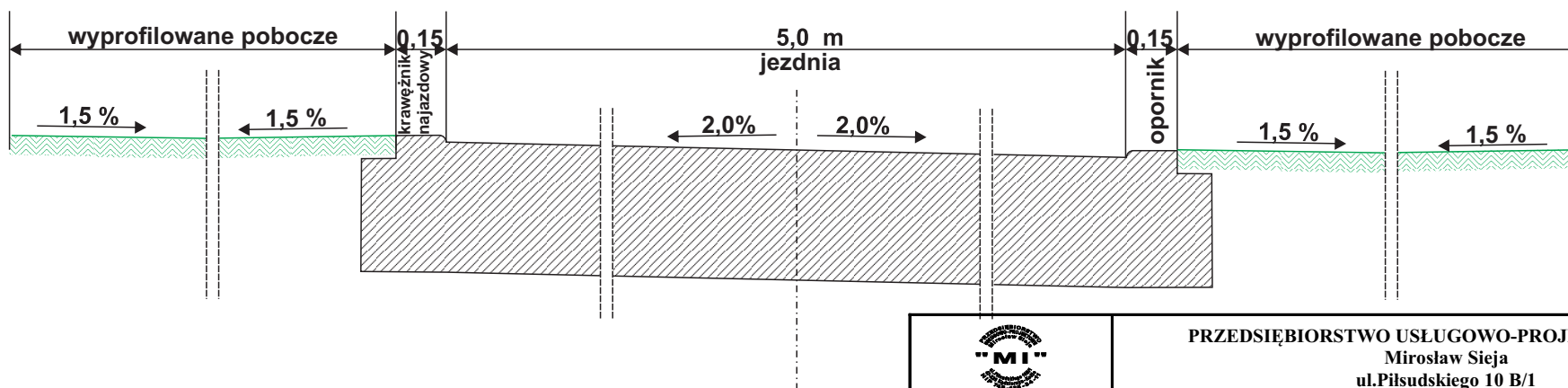
odcinek A-B-C-D-E km 0+000 - 0+193


odcinek F-G-H-D km 0+000 - 0+126

odcinek G-C km 0+000 - 0+106



odcinek F-G-H-D km 0+126 - 0+203



 Regon 531005383	PRZEDSIĘBIORSTWO USŁUGOWO-PROJEKTOWE „MI” Mirosław Sieja ul. Piłsudskiego 10 B/1 47-223 KĘDZIERZYN-KOŹLE		
	OBIEKT Droga gminna ulic Osiedle Świerkle w Zawadzkiem		
umowa nr	imię i nazwisko	nr uprawnień	podpis
Autor	mgr inż. Mirosław Sieja	29/95/Op	
Sprawdził	Andrzej Jęczmienny	159/92/Op	
Opracował	Patryk Kawa		
TEMAT	Przebudowa drogi gminnej ulicy Osiedle Świerkle w Zawadzkiem		SKALA 1:20
TEMAT RYSUNKU	Przekroje normalne		10 luty 2014 r.
INWESTOR	Gmina Zawadzkie ul. Dębowa 13 47-120 Zawadzkie		Rysunek nr 6